

ĎALŠIA GENERÁCIA SIETÍ NEXT GENERATION NETWORKS

Ladislav Schwartz^{a)}, Dušan Trstenský^{a)}, Gustáv Čepčiansky^{b)}

^{a)}Katedra telekomunikácií, Elektrotechnická fakulta, Žilinská univerzita, Veľký diel, 010 26 Žilina

^{b)}T-Com Slovakia, a. s., Bratislava

Abstrakt Do konca roka 2004 jestvovali na Slovensku dva typy sietí – telefónna sieť s prepájaním okruhov a dátová sieť s prepájaním paketov. Od začiatku roka 2005 pribudla k nim ešte ďalšia sieť pod komerčným názvom sieť budúcej generácie – NGN. Jej úlohou je zjednotiť oba predošlé typy sietí do jedinej všeobiahlej siete s plne centralizovaným riadením, založenej na smerovaní a prepájaní paketov. Spoločnosť T-Com (predtým Slovak Telecom) bola prvou v Európe, ktorá sa podujala na takýto krok.

Summary Two network types had been existing in Slovakia by the end of the year 2004 – public switched telephone network – PSTN and packet switched data network – DCN. The other network, known as the next generation network – NGN, has been put into operation since the beginning of the year 2005. The role of the next generation network is to merge the both previous network types into one unified complex network with the full centralised control, based on routing and packet switching. The T-Com company (previous Slovak Telecom) was the first who did it.

1. ÚVOD

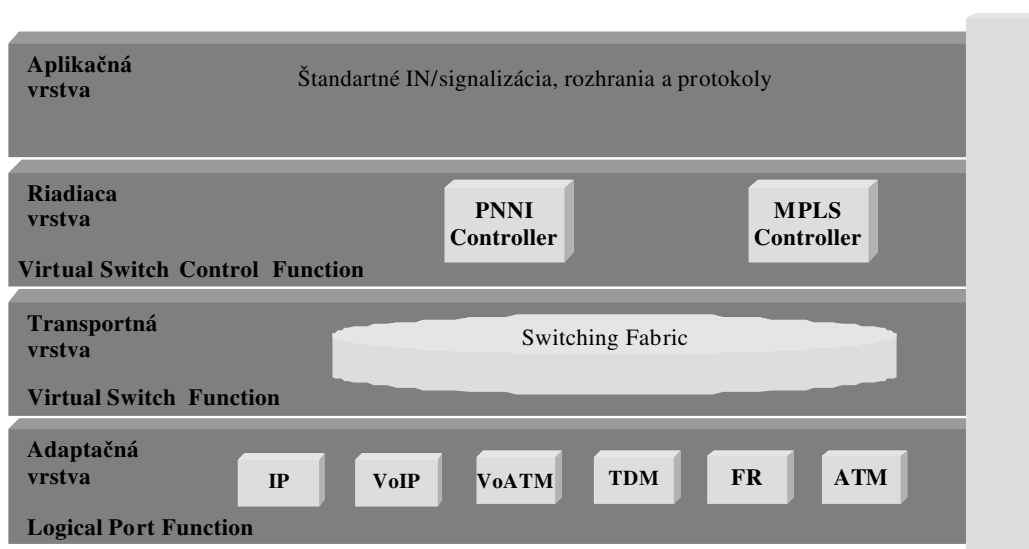
Ako prvá vznikla analógová telefónna sieť na prenos hlasu a aj dát v hovorovom pásme s prepájaním okruhov. Táto bola postupne od roku 1990 nahradzovaná digitálnou sieťou s prepájaním okruhov a prenosom signálu na základe časového multiplexu. Neskôr k tejto sieti pribudla dátová sieť na prenos dát s prepájaním paketov. Obe siete existujú vedľa seba nezávisle. Neskôr výrobcovia telekomunikačných technológií (napríklad ALCA TEL a SIEMENS) zapracovali do svojich zariadení možnosť prenosu dát s použitím technológie ISDN. Naproti tomu výrobcovia zariadení pre dátové siete (napríklad CISCO) zapracovali do svojich zariadení možnosť prenosu hlasu internetovým protokolom IP, či prostredníctvom prenosu rámcov FR alebo cez ATM (VoIP, VoFR a Vo-ATM). Napriek tomu, že v oboch prípadoch ide o digitálne technológie, rozdiel je v spôsobe budovania prenosovej cesty.

Na jednej strane časový multiplex – TDM a na druhej prepájanie paketov. Toto zabránilo v ich splynutí do jednej siete. Na druhej strane táto situácia viedla k vytvoreniu novej koncepcie budovania spoločnej hlasovej, dátovej a multimediálnej siete s prepájaním paketov pod názvom sieť budúcej generácie – NGN. A tak zvyšok analógovej telefónnej siete (cca 20 %) na Slovensku už nebol nahradený digitálnou sieťou, ale sieťou budúcej generácie. To sa uskutočnilo koncom roka 2004.

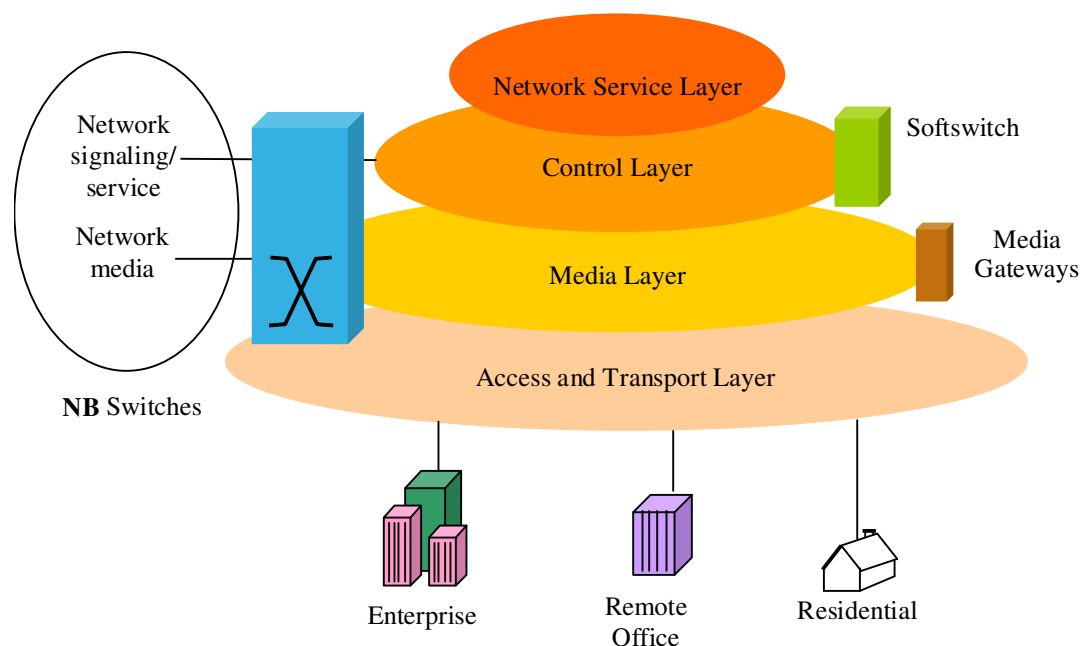
2. FIREMNÉ RIEŠENIA NGN

Technológiou NGN sa zapodieávajú rôzne firmy, ako napr. ALCA TEL, CISCO, SIEMENS, a pod. Koncepcia NGN je založená na jednotnom paketovom prenosovom prostredí pre všetky typy služieb – dáta, hlas, video, atď.

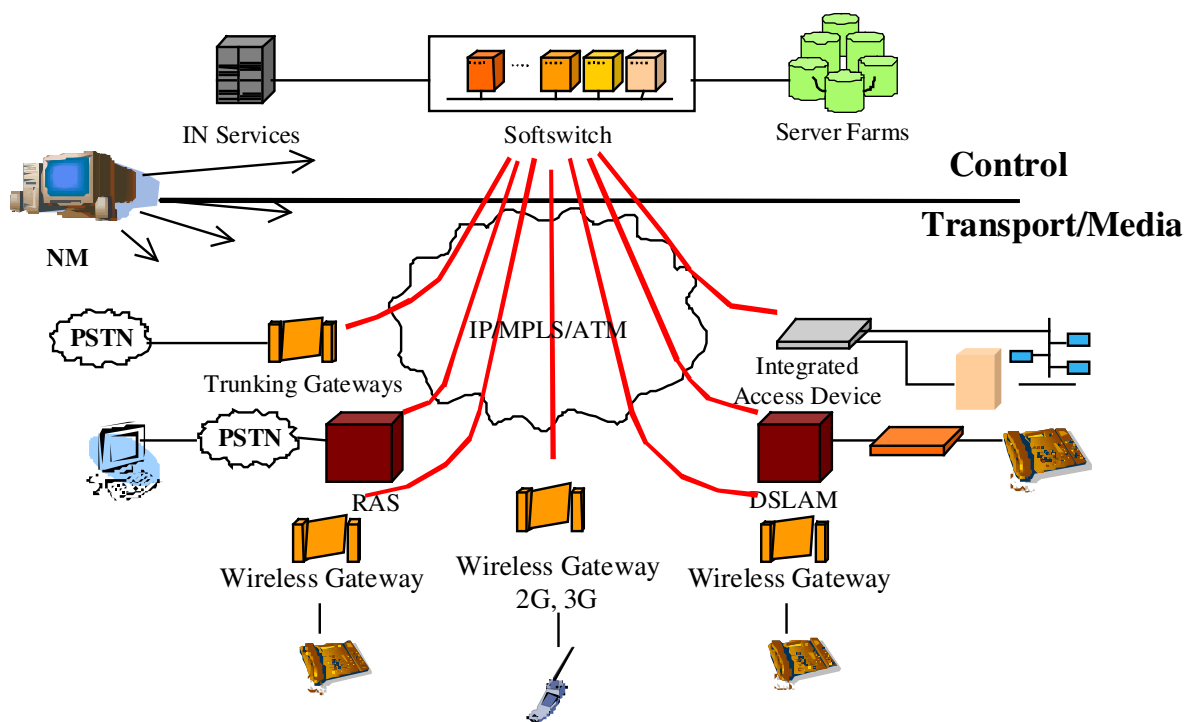
Architektúra a koncepcia NGN podľa firmy CISCO je na obrázku 1.



Obr. 1. Architektúra NGN podľa firmy CISCO
Fig. 1. Architecture of NGN by firm CISCO



Obr. 2. Architektúra NGN podľa firmy ALCATEL
 Fig. 2. Architecture of NGN by firm ALCATEL



Obr. 3. Konečná koncepcia NGN podľa firmy ALCATEL
 Fig. 3. Final conception of NGN by firm ALCATEL

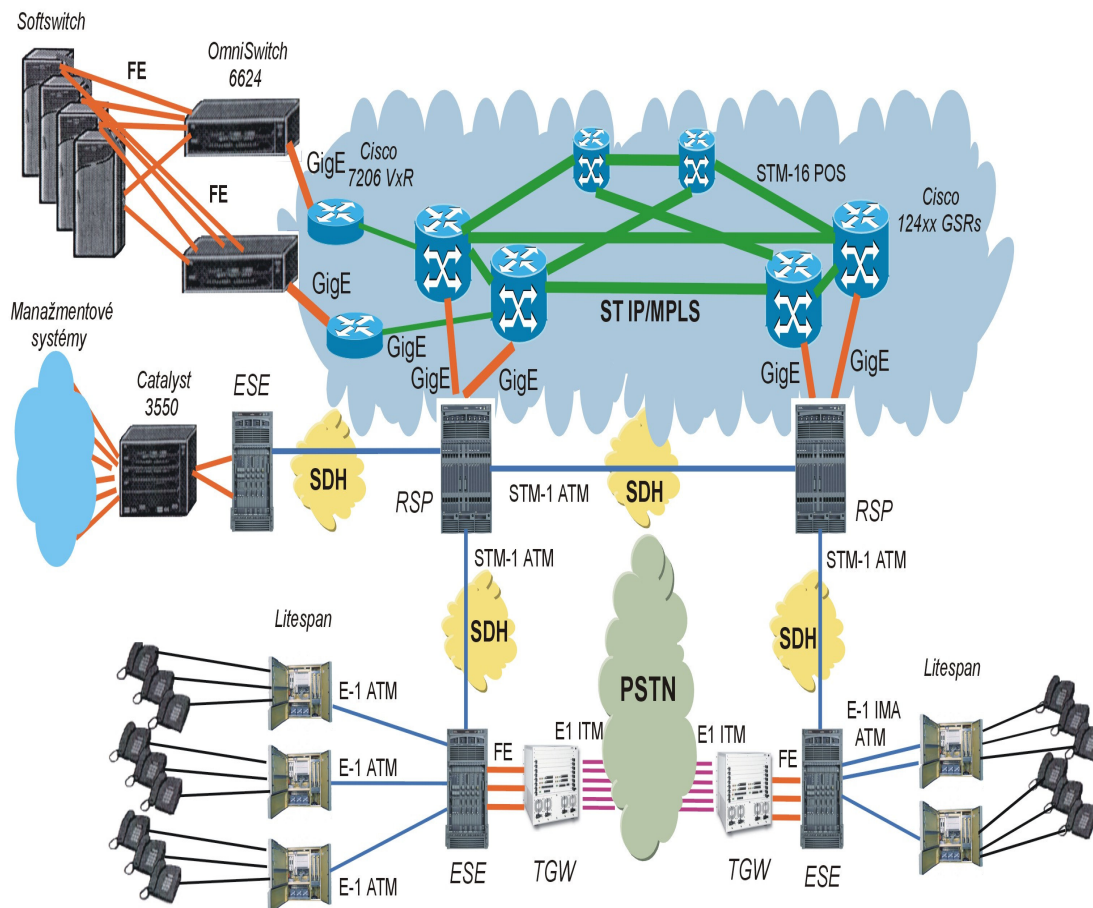
Architektúra a koncepcia NGN podľa firmy ALCA-
 TEL je na obr. 2.

Prístupová a prenosová vrstva (Access and Trans-
 port Layer) zabezpečuje pripojenie koncových účast-
 níkov siete do vrstvy prenosového prostredia.

Vrstva prenosového prostredia (Media Layer) zabezpečuje prispôsobenie prichádzajúcich tokov od prístupových systémov do jednotného paketového prostredia a následné smerovanie prevádzky. Používa niekoľko typov prestupových brán:

- sieťové brány (Trunking Gateways) na pripojenie spojovacích uzlov digitálnej siete k NGN,
- prístupové brány (Access Gateways) na pripojenie jednotlivých účastníkov do NGN,
- sídelné brány (Residential Gateways) na priame pripojenie koncových zariadení IAD s paketizovaným informačným tokom k NGN,
- bezdrôtové brány (Wireless Gateways) na pripojenie mobilných koncových zariadení,
- signalizačné brány (Signalling Gateways) na prenos signalizácie CCS 7 do NGN kvôli spolupráci digitálnej siete s NGN.

V riadiacej vrstve (Control Layer) je sústredená všetka riadiaca inteligencia siete. Predstavuje ju ovládač prestupových brán (Media Gateway Controller) V názvosloví firmy ALCA TEL sa označuje ako Softswitch.



Obr. 4. Konceptia NGN spoločnosti T-Com Slovakia
Fig. 4. Conception of NGN by association T-Com Slovakia

- prístupové systémy,
- multifunkčná dátová sieť (Core Network),
- sieťové a signalizačné brány,

Vo vrstve sieťových služieb (Network Service Layer) je sústredený celkový manažment siete a prostriedky inteligentnej siete.

Konečná koncepcia siete NGN podľa firmy ALCA TEL je na obrázku 3.

NGN pracuje v paketovom prenosovom prostredí s centralizovaným riadením a automatizovaným manažmentovým systémom. NGN vytvára jednotné multimediálne prostredie pre všetky typy telekomunikačných služieb. Medzi jednotlivými vrstvami architektúry NGN sú štandardné otvorené rozhrania, ktoré poskytujú väčší priestor na realizáciu, poskytovanie a správu služieb a nezávislosť od jedného dodávateľa technológie.

3. KONCEPCIA NGN SLOVAK TELECOM

Koncepcia NGN spoločnosti T-Com Slovakia je na obrázku 4. Technické riešenie siete NGN spoločnosti T-Com Slovakia predstavuje vzájomné prepojenie nasledovných základných častí:

- ovládač prechodových brán (Alcatel, SONUS),
- manažmentová sieť.

Prístupové systémy

Prístupy k NGN sú realizované prístupovými bránami, ktoré slúžia na priame pripájanie analógových a ISDN telefónnych prípojok, prenajatých analógových a digitálnych okruhov, ako aj na agregáciu širokopásmovej prevádzky (ADSL, HDSL, SHDSL). Pri digitalizácii siete spoločnosti T-Com Slovakia boli využité ako náhrada analógových ústrední. Konceptia budovania prístupov k NGN je založená na prístupových bránach Alcatel Litespan 1540. Hlasová prevádzka je v prístupovej bráne konvertovaná do prostredia IP a komprimovaná kodekom podľa ITU-T G.729 s využitím funkcie potlačenia ticha. V prípade modemej alebo faxovej komunikácie sa využíva kódovanie podľa ITU-T G.711.

Spojenia využívajúce služby ISDN sú smerované z prístupového systému priamo do digitálnej miestnej ústredne samostatným tokom 2,048 Mbit/s cez rozhranie V5.1.

Chrbticová sieť

Multifunkčná chrbticová dátová sieť (Core Network) je realizovaná s dvojúrovňovou hierarchickou štruktúrou s využitím zariadení ESE a RSP.

Prvá úroveň pracuje ako ATM spínač. Služi na agregáciu hlasovej prevádzky z prístupových brán, pripájanie sieťových brán TGW a zároveň na priame pripájanie zákazníkov dátových služieb. Na pripájanie prístupových systémov sú použité výhradne rozhrania 2,048 Mbit/s, pre TGW rozhrania rýchleho ethernetu – FE. Priame pripojenia dátových zákazníkov je možné realizovať cez rozhrania z rozsahu štruktúrovaného multiplexu 2,048 Mbit/s až po STM-1. Tieto zariadenia môžu byť využívané aj na agregáciu a koncentráciu prevádzky z novobudovaných zariadení na poskytovanie ADSL prístupu. Prepojenie s druhou úrovňou siete je zabezpečené prostredníctvom SDH systémov s kapacitou STM-1, ktoré sú zriadené v chránenom režime.

Druhá úroveň je vybudovaná v 3 lokalitách – Bratislave, Banskej Bystrici a Košiciach. Prostredníctvom multifunkčných zariadení poskytuje pripojenie pre prvú úroveň a zároveň prepojenie s existujúcou sieťou IP/MPLS. Použité zariadenia pracujú na 2. a 3. vrstve OSI modelu a so sieťou IP/MPLS spolupracujú ako PE smerovače so zabezpečením požadovaných tried služieb. Hlasová prevádzka je smerovaná IP linkami medzi RSP. Do IP/MPLS je smerovaná signalizácia pre všetky volania.

Sieťové a signalizačné brány

Sieťové a signalizačné brány predstavujú funkčné prvky, ktoré realizujú brány, resp. konverziu prevádzky a signalizácie medzi existujúcou pôvodnou sieťou PSTN a platformou NGN. V technickom riešení je zvolená filozofia menších distribuovaných brán, ktoré sú budované na úrovni miestnych digitálnych ústrední. K ústredniám sú pripojené prostredníctvom tokov 2,048 Mbit/s so signalizáciou po spoločnom kanáli CCS 7. Volania prichádzajúce z miestnych ústrední sú podobným spôsobom ako v prístupových systémoch prevedené do IP

s využitím príslušného kódovania v závislosti od charakteru prevádzky (hlas, modem).

Riadiaci prepájač (Softswitch) - MGC

Predstavuje centralizovanú logiku celej NGN. Vo všeobecnosti zabezpečuje komunikáciu s existujúcou verejnou telefónnou sieťou prostredníctvom signalizácie CCS 7, riadenie transportných služieb, riadenie prístupových systémov a poskytovanie doplnkových služieb a podkladov pre účtovanie. V prostredí NGN sú použité ovládače prechodových brán od dvoch dodávateľov technológie - ALCATEL a SONUS.

Manažmentová sieť

Základným technickým prostriedkom podporujúcim manažmentovú sieť je dátová komunikačná sieť so svojimi rozhraniami Q3, ktoré vyhovujú štandardom pre TMN. Jej štruktúra a funkčné možnosti taktiež rešpektujú princípy TMN. Manažmentová sieť spolu s použitými manažmentovými systémami vytvára účinný nástroj riadenia NGN. Pre riadenie niektorých aplikácií je v súčasnosti uprednostňovaný firemný protokol CPSS, iné využívajú protokol SNMP, ktorý umožňuje zapojiť rôzne sieťové prvky v rámci globálnej sieťovej manažmentovej architektúry. Je založený na využívaní princípu manažér – agent.

4. ZÁVER

Sieť budúcej generácie NGN je nazývaná aj konvergovaná sieť, ktorá je riadená a ovládaná z jedného miesta, umožňuje združiť rôzne komunikačné technológie, poskytuje okrem už zaužívaných aj nové telekomunikačné služby pre zákazníka. Usiluje sa o to isté, o čo sa snažila širokopásmová ISDN založená na ATM, len inými prostriedkami.

SÚPIS SKRATIEK

ADSL	Asymmetric Digital Subscriber Line nesúmerná digitálna účastnícka linka
ATM	Asynchronous Transfer Mode asynchrónny prenosový režim
CCS 7	Common Channel Signalling Nr. 7 signalizácia cez spoločný kanál č. 7
CPSS	Control Packet Switching System systém spájania založené na riadiacich paketoch
DCN	Data Circuit Network dátová sieť s prepájaním paketov
ESE	Edge Services Extender uzol služby na rozhraní
FE	Fast Ethernet rýchly ethernet
FR	Frame Relay prenos rámcov
GigE	Gigabit Ethernet

	gigabitový Ethernet		
HDSL	High-bit rate Digital Subscriber Line vysokorýchlostná digitálna účastnícka linka	RSP	Routing Switch Platform smerovacia základňa
IAD	Integrated Access Device združené prístupové koncové zariadenie	SDH	Synchronous Digital Hierarchy synchronna digitálna hierarchia
IP	Internet Protocol internetový protokol	SHDSL	Single-pair High bit rate Digital Subscriber Line jednopárová vysokorýchlostná digitálna účastnícka linka
IN	Intelligent Network inteligentná sieť	SNMP	Simple Network Management Protocol jednoduchý sieťový riadiaci protokol
ISDN	Integrated Service Digital Network digitálna sieť združených služieb	STM	Synchronous Transport Module synchronný prepravný modul
ITU-T	International Telecommunication Union Medzinárodná telekomunikačná únia	TDM	Time Division Multiplex časové združovanie kanálov
MGC	Media Gateway Controller riadiaci prepájač	TGW	Trunking Gateway sieťová prechodová brána
MPLS	Multi Protocol Label Switching viacprotokolové prepájanie návěstím	TMN	Telecommunication Management Network telekomunikačná riadiaca sieť
NGN	Next Generation Network sieť budúcej generácie	VoATM	Voice over ATM prenos hlasu cez ATM
OSI	Open System Interconnection otvorený systém prepojovania	VoFR	Voice over Frame Relay prenos hlasu dátovými rámcami
PE	Provider Edge rozhranie poskytovateľa služby	VoIP	Voice over Internet Protocol prenos hlasu internetovým protokolom
PNNI	Private Network – Network Interface rozhranie medzi neverejnými sieťami		
PSTN	Public Switched Telephone Network verejná telefónna sieť s prepájaním okruhov		

LITERATÚRA

- [1] PIROHOVIČ, P.: Migrácia hlasových sietí k architektúram NGN. Telekomunikácie a podnikanie. 9, 2001, str. 14 – 15
- [2] NOVÉ ELEKTRONICKÉ KOMUNIKAČNÉ SIETE. Technický predpis TA 222. Slovak Telecom, a.s., 2006
- [3] <http://www2.alcatel.sk/showdoc.do?docid=36>